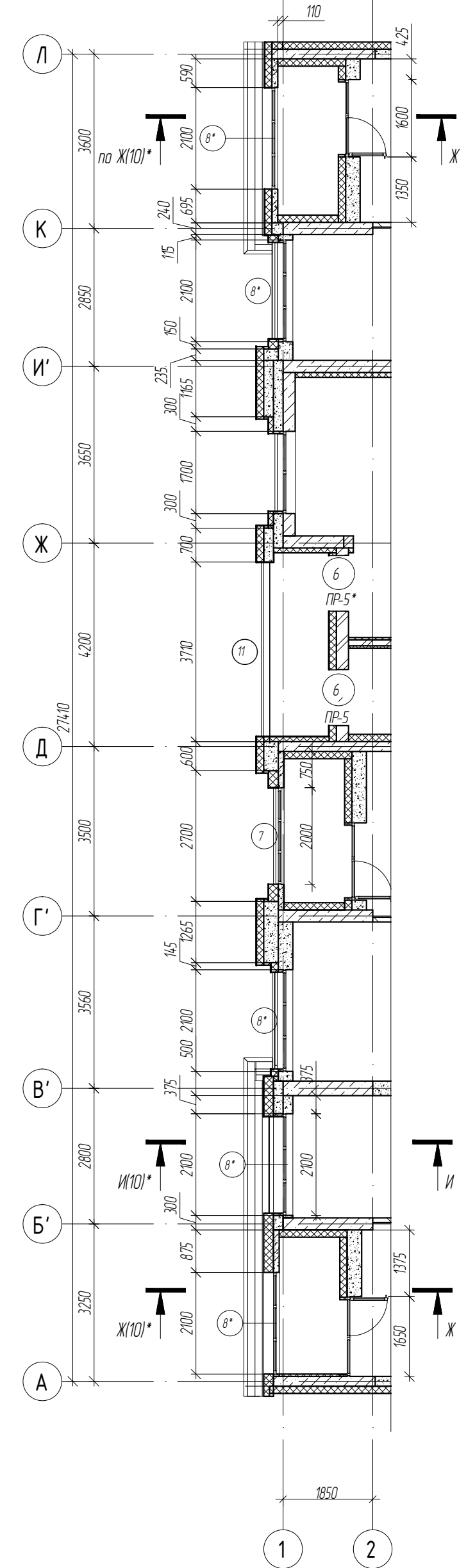
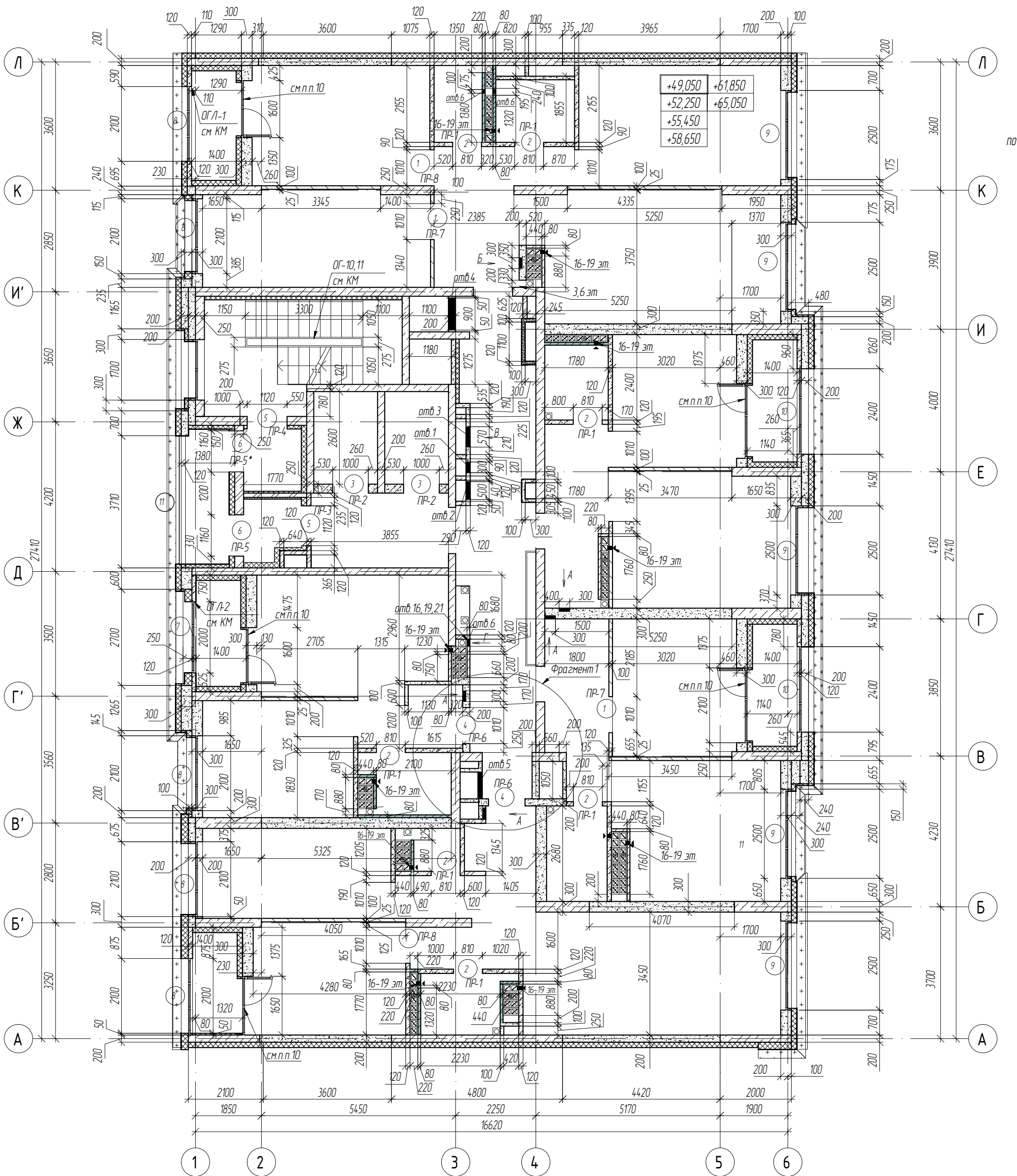


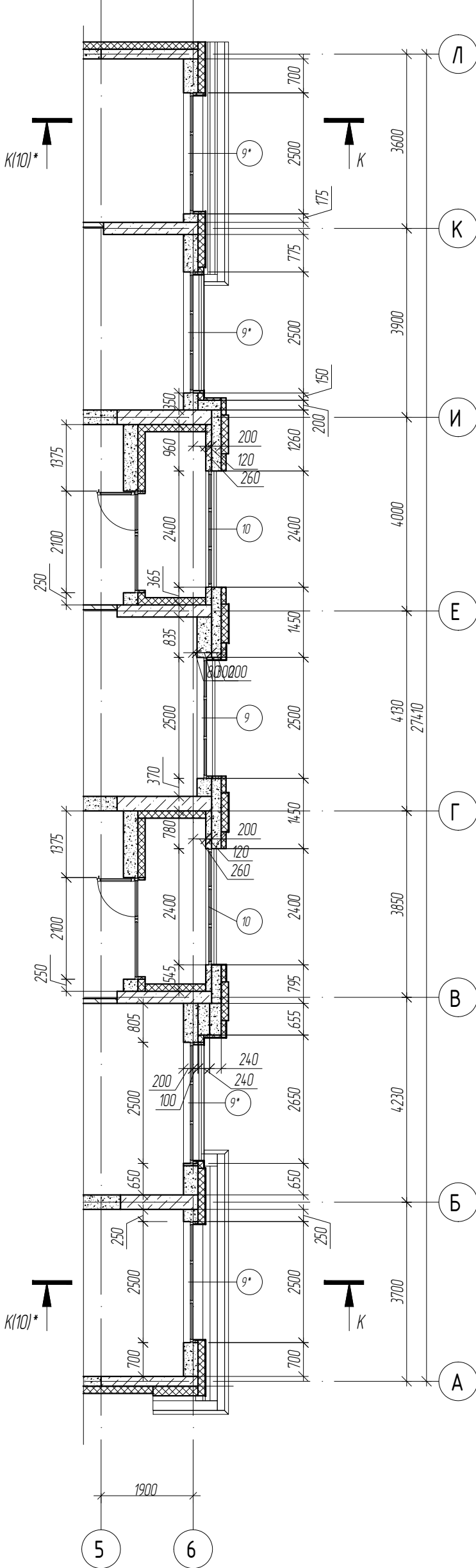
Фрагмент 2, М 1:100
Только для 18-го этажа



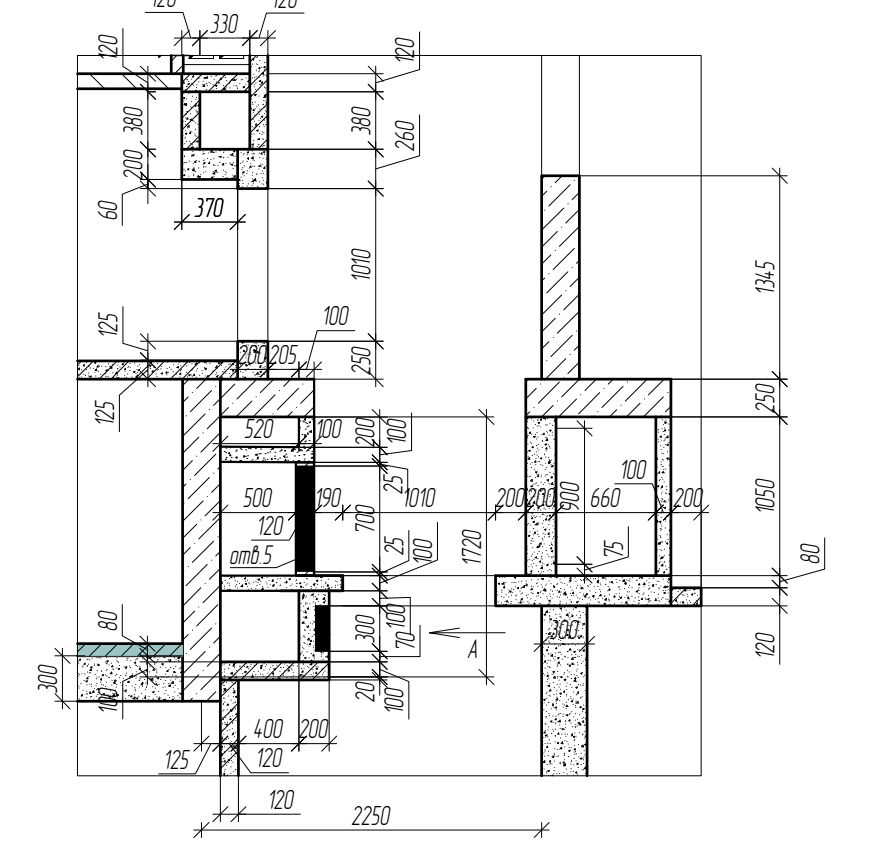
Кладочный план 16-21-го этажа, М 1:100



Фрагмент 3, М 1:100
Только для 18-го этажа



Фрагмент 1, М 1:50



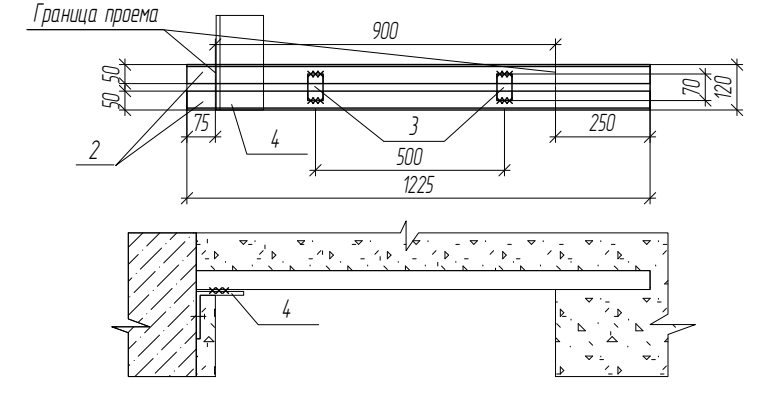
Ведомость проемов АР4 (18-этаж)

Марка, поз.	Размер проема (вх/г), мм	Низ проема от плиты перекрытия
1	1010x2400	0 мм
2	810x2400	0 мм
3	1000x2170	0 мм
4	1010x2200	0 мм
5	1120x2200	0 мм
6	1160x2200	0 мм
7	2000x2080	920 мм
8*	2100x1650	1350 мм
9	2500x2080	920 мм
9*	2500x1650	1350 мм
10	2400x2080	920 мм
11	3610x1600	1400 мм

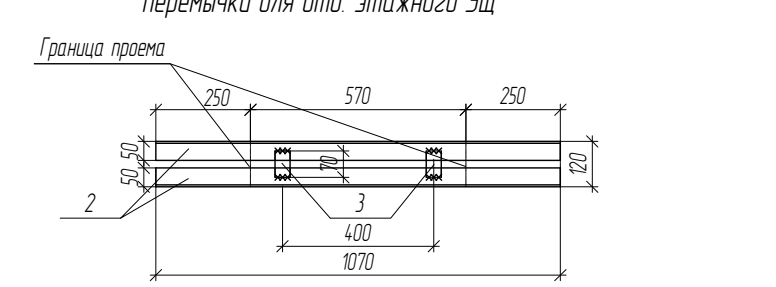
Ведомость проемов АР4 (4-17, 19-21)

Марка, поз.	Размер проема (вх/г), мм	Низ проема от плиты перекрытия
1	1010x2400	0 мм
2	810x2400	0 мм
3	1000x2170	0 мм
4	1010x2200	0 мм
5	1120x2200	0 мм
6	1160x2200	0 мм
7	2000x2080	920 мм
8	2100x2080	920 мм
9	2500x2080	920 мм
10	2400x2080	920 мм
11	3610x1600	1400 мм

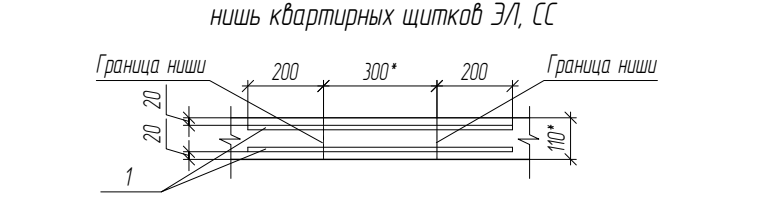
Принципиальная схема металлической перемычки для ОВ



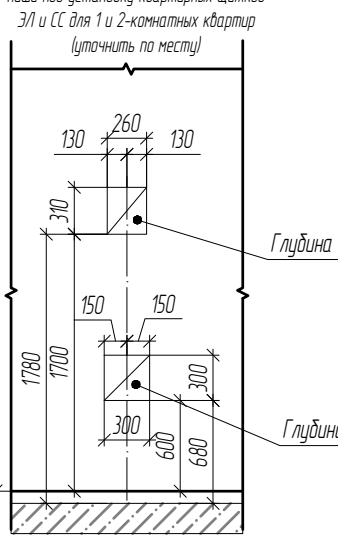
Принципиальная схема металлической перемычки для отв. этажного ЭЩ



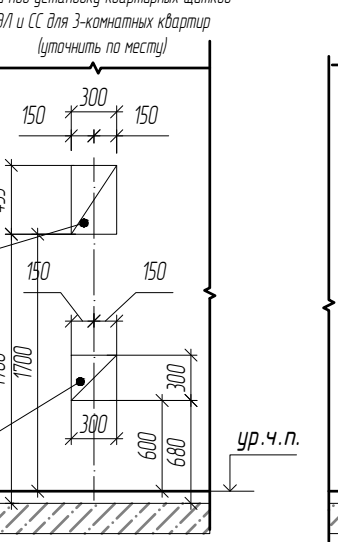
Принципиальная схема перемычек для ниш квартирных щитов ЭЛ, СС



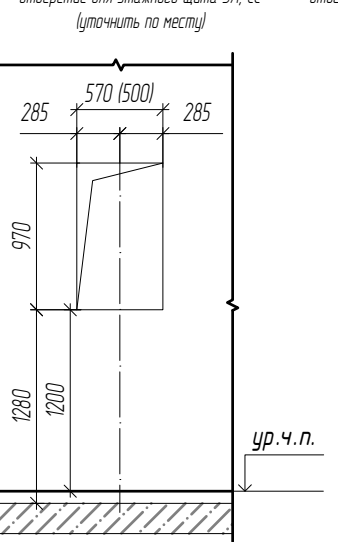
Вид А



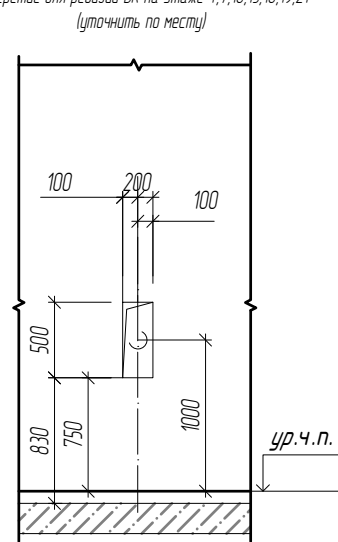
Вид Б



Вид В



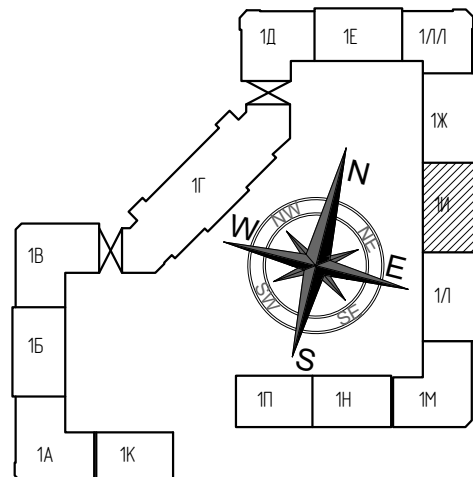
Вид Г



ПРИМЕЧАНИЕ

- Общие указания см. л. 15
- Указания по армированию кладки и схемы крепления к железобетонной конструкции см. л. 7, л. 8
- Отверстия в перегородках для прохода систем канализации бурятся монтажниками ВК на месте.
- Принципиальная схема перемычки ПР-6 дана на л. 6
- Уголки прикрепить к монолитным стенам анкерными болтами для бетона М8х10х100 класс В8з
- Металлические элементы предварительно очистить от жировых пятен, дрзны, покрыть эмалью ПФ-115 ГОСТ Р 51691-2008 (цветсерый) за 2 раза по грунтушке ГФ-021 по ГОСТ 25129-82
- Сварку вести по ГОСТ 5264-80 марки Н1
- Перемычку ПР-6 утолщить в блок
- С 4-го по 21-й этаж выполнить усиление кирпичного ограждения переходной лоджии см. 01-П-02.АР4
- Проемы внешние на всю высоту этажа без перемычки и кладки
- Ведомость проемов, Ведомость перемычек, Спецификация элементов перемычек даны на один типовой этаж
- Перемычки для отверстий в стенах для инженерных сетей шириной менее 500 мм выполнять из арматуры-2 стержня Ф12 А500 (Н-от +400 мм) / ГОСТ 52544-2006, перемычки для отверстий шириной свыше 500 мм выполнять из уголков-2 уголка 50х50х5 (Н-от +500 мм) / ГОСТ 8509-93, - уголки утолщать в плоскость стены
- ОТВЕРСТИЯ В ВЕНТ КАНАЛАХ ПРИВЕДЕНЫ С 16-18 ЭТАЖ, расположение отверстий на 19,20,21 этажах см. раздел АР-3 (Вентканалы)

Составлено
План и детали
Изд. АР-001



Спецификация элементов перемычек для отверстий АР-4

Поз.	Обозначение	Наименование	Кол.	Масса, ед.к2	Примеч.
1	ГОСТ 52544-2006	Арматура Ф12 А500С, L=700	24	0,62	
2	ГОСТ 8509-93	Уголок 50х50х5, L=1070	2	4,03	
3	ГОСТ 103-2006*	Полоса 4х40, L=70	4	0,09	
2	ГОСТ 8509-93	Уголок 50х50х5, L=1225	2	4,62	
5	ГОСТ 8509-93	Уголок 125х125х10, L=250	1	4,8	

* Расчет материалов для одного этажа

Ведомость отверстий 16 этажа

Поз.	Размеры (л-г), мм	Кол-во	Отметка низа отв от 0,000	Отметка низа отверстия от плиты	Высота низа отв от уровня ч.п.	Примечание
отв 1	300x700	1	+51,270	-2,300	-2,220	Эл 4, 6, 8, 10, 12, 14, 16, 18, 19, 21 этаж-под плитой-без перемычки
отв 2	500x970	1	+50,250	+1,280	+1,200	СС (Ш)
отв 3	570x970	1	+50,250	+1,280	+1,200	Эл (Ш)
отв 4	900x500	1	+51,470	-2,500	-2,420	ОВ (под плитой-без перемычки)
отв 5	700x500	1	+49,650	-0,680	-0,600	ОВ
отв 6	200x500	1	+49,800	-0,830	-0,750	ВК (4, 7, 10, 13, 16, 19, 21 этаж)
отв 7	100x200	1	+11,400	-2,650	-2,570	ОВ

* Размеры всех отверстий уточнить по месту.
* Отверстия одинаковы для 3-21 этажа, кроме отверстий ревизии ВК (200х500), расположенных на 4, 7, 10, 13, 16, 19, 21 этажах, также отверстий Эл под ревизию (300х200), расположенных на 4, 6, 8, 10, 12, 14, 16, 18, 19, 21 этажах.

- Условные обозначения
- КР-р-пу 250х20х88/14НФ/100/14/25/ ГОСТ 530-2012
 - КР-р-па 250х20х88/14НФ/150/2/35/ ГОСТ 530-2012
 - монолитный железобетон
 - ИНСИ-Блок ТБ-300/0600/В3,5/Ф100 ГОСТ 31360-2007-300 мм, ТБ-240/0600/В3,5/Ф100 ГОСТ 31360-2007-240 мм, ТБ-200/0600/В3,5/Ф100 ГОСТ 31360-2007-200 мм, ТБ-100/0600/В3,5 ГОСТ 31360-2007-100 мм
 - утеплитель минераловатные плиты, см. прим.п.2
 - плита гипсовая пустотелая ПГП 100 ТУ 5742-003-78667917-2005
 - плита гипсовая влагостойкая пустотелая ПГП 80 ТУ 5742-003-78667917-2005
 - ПР-2 - марка перемычки по проекту (см. ведомость перемычек)
 - оконные и дверные проемы (см. ведомость проемов)
 - стояк канализационный (см. ВК)

01-П-02.АР4

Многоэтажный жилой дом с нежилыми помещениями на первых этажах и подземной автостоянкой

Изм.	Кол. чл.	Лист	№ док.	Подп.	Дата
Разработал	Зельманчук	09.21			
ГАП	Благинин	09.21			
Н. контроль	Попова	09.21			

Студия Лист Листов

Р 5

Кладочный план 16-21-го этажа
Фрагмент 1, М 1:50

ИП Клецова